

Instructieboekje



**EUROM**<sup>®</sup>  
POWERFUL PRODUCTS

# Table Lounge heater 3000 RVS

RVS terrasstraler - gas

Art.nr. 32.304.7



- NL Dit symbool op uw apparaat betekent: niet afdekken!
- EN This symbol on your device means: do not cover!
- DE Dieses Symbol auf Ihrem Gerät bedeutet: Nicht abdecken!
- FR Ce symbole sur votre appareil signifie : ne pas couvrir !
- DA Dette symbol betyder: Må ikke tildækkes!
- SV Den här symbolen betyder: får ej övertäckas!
- NO Dette symbolet på apparatet betyr: Må ikke dekkes til!
- FI Tämä laitteessa oleva symboli tarkoittaa: ei saa peittää!
- HU A készüléken lévő szimbólum jelentése: ne takarja le!
- CS Tento symbol na vašem zařízení znamená: nezakrývejte!
- PL Ten symbol na urządzeniu oznacza: nie zakrywać!
- SK Tento symbol na vašom zariadení znamená: nezakrývajte!
- RO Acest simbol care apare pe aparatul dumneavoastră înseamnă: nu acoperiți!
- RU Этот символ на вашем устройстве означает: не накрывать!
- IT Questo simbolo sul dispositivo indica: non coprire!

## NL

### **DANK**

Hartelijk dank dat u voor een EUROM terrasverwarmer hebt gekozen. U hebt daarmee een goede keus gemaakt! Wij hopen dat hij tot uw volle tevredenheid zal functioneren.

Om het beste uit uw terrasstraler te halen is het belangrijk dat u dit instructieboekje vóór gebruik aandachtig en in zijn geheel doorleest en ook begrijpt. Schenk daarbij speciaal aandacht aan de veiligheidsvoorschriften: die worden vermeld ter bescherming van u en uw omgeving!

Bewaar het instructieboekje vervolgens om het in de toekomst nog eens te kunnen raadplegen. Bewaar ook de verpakking: dat is de beste bescherming voor uw terrasstraler tijdens de opslag buiten het seizoen.

### **WAARSCHUWING**

De gebruiker accepteert alle risico's tijdens het samenstellen en de werking van dit gasapparaat. Het niet of niet geheel volgen van de instructies in deze gebruiksaanwijzing kan ernstig persoonlijk letsel, de dood of materiële schade veroorzaken. Wanneer de gebruiker niet kan lezen of het instructieboekje niet volledig begrijpt, neem dan s.v.p. contact op met uw leverancier. De leverancier is niet verantwoordelijk wanneer deze waarschuwing wordt genegeerd.

### **BELANGRIJKE VEILIGHEIDSVOORSCHRIFTEN**

- Dit apparaat is uitsluitend bedoeld voor gebruik buitenshuis, zie ook verderop in dit boekje. Niet voor gebruik in caravans, campers, boten enz.! Gebruik in gesloten ruimtes kan gevaarlijk zijn en is VERBODEN!
- Gebruik alleen propaan- of butaangas
- Dit apparaat moet worden geïnstalleerd in overeenstemming met de instructies en volgens de wettelijke voorschriften.
- Voor het gebruik van gasflessen bestaan wettelijke voorschriften. Installeer en bewaar de gasfles conform deze voorschriften. Gebruik geen ander gas of andere licht ontvlambare vloeistof in de terrasverwarmer dan het door de fabrikant voorgeschreven propaan- of butaangas, in EEC-goedgekeurde gascilinders met een veiligheidsventiel.

#### **Gebruik nooit een gasfles**

#### **met een beschadigd oppervlak, ventiel, ring of bodem!**

- Vervang de gasfles buitenshuis, en uit de buurt van vuur, vonken en andere ontstekingsbronnen.
- Vervang de flexibele slang elke drie jaar.
- Gebruik uitsluitend de regelaar die door de fabrikant wordt meegeleverd, ook bij eventuele vervanging.
- Verwijder voor gebruik al het verpakings- en beveiligingsmateriaal.
- Het hele gassysteem, slangregulatie, waakvlam en brander moeten voor gebruik, na het verwisselen van de gasfles en verder minstens éénmaal per maand gecontroleerd worden. **Alle lekkagecontroles moeten worden uitgevoerd met een zeepoplossing, nooit met vuur!** Neem de verw warmer niet in gebruik voordat alle verbindingen op lekkages gecontroleerd zijn. Rook niet tijdens de controles. Laat het apparaat jaarlijks controleren door een daartoe gecertificeerd vakman.

- Probeer op geen enkele wijze veranderingen aan het apparaat aan te brengen. Verkeerde installatie, onoordeelkundig gebruik, wijzigingen of aanpassingen aan het apparaat kunnen schade of letsel veroorzaken. Fabrikant en importeur aanvaarden hiervoor geen enkele verantwoordelijkheid!
- Draai de kraan van de gasfles of de gasdrukregelaar dicht na gebruik. Als de terrasverwarmer niet in gebruik is dient de gasfles dichtgedraaid te zijn en de bedieningsknop op UIT (OFF).
- Uitsluitend buitenshuis of in goed-geventileerde ruimtes gebruiken. Het apparaat mag niet in caravans, campers, mobil homes, boten enz. gebruikt worden.
- Draai de kraan van de gasfles onmiddellijk dicht als u de geur van gas waarneemt. Gas is lichtontvlambaar, explosief en zwaarder dan lucht, dus het blijft laag hangen. In zijn natuurlijke staat heeft propaangas geen geur; voor uw veiligheid is er een geur aan toegevoegd, te vergelijken met die van verrotte kool.
- Verplaats de terrasstraler niet terwijl hij in werking is. Draai de gasfles dicht voordat u het apparaat verplaatst en laat de terrasverwarmer eerst afkoelen.
- Controleer regelmatig of de aansluitingen op de gasdrukregelaar passend en in goede conditie zijn.
- Bedieningspaneel, brander en de luchtcirculatiegang moeten regelmatig worden gereinigd. Zorg er wel voor alle voor de reiniging verwijderde (beveiligings)onderdelen terug te plaatsen!
- Verf vlammscherm, bedieningspaneel of reflectorkap niet.
- Zorg ervoor dat gasdrukregelaar en slang zich te allen tijde op een zodanige plaats bevinden dat er geen toevallige schade aan kan worden toegebracht en niemand erover kan struikelen.
- Gebruik de terrasverwarmer uitsluitend voor het doel, waarvoor hij is ontworpen: het verwarmen van een terras of vergelijkbare ruimte. Dus niet om zalen, kassen, bars o.i.d. te verwarmen en niet voor het drogen van textiel of andere vochtige voorwerpen. **Hang nooit iets over het apparaat!**
- Houdt alle brandbare voorwerpen zoals meubels, gordijnen, papier enz. uit de buurt van het apparaat (minstens 1 meter!).
- Bewaar geen lichtontvlambare vloeistoffen of materialen als verf, benzine, gastankjes enz. in de onmiddellijke nabijheid van het apparaat. Gebruik het apparaat niet in een brandgevaarlijke omgeving zoals nabij gastanks, gasleidingen of spuitbussen. Dat levert explosie- en brandgevaar op!
- Gebruik geen spuitbussen in de nabijheid van het werkende apparaat.
- De terrasverwarmer kan intense hitte voortbrengen. Stel mensen (i.h.b. kleine kinderen en ouderen) en dieren niet aan de directe hitte van de terrasverwarmer bloot. Pas ook op voor brandwonden en kledingschade!
- Als het apparaat beschadiging of storing vertoont, wend u dan tot uw leverancier, de fabrikant of een erkend servicepunt ter reparatie of vervanging. Voer zelf geen reparaties uit, dat kan gevaarlijk zijn! Reparaties, uitgevoerd door onbevoegden of wijzigingen aan het apparaat doen de garantie en de aansprakelijkheid van de fabrikant vervallen.
- Contact met vloeibaar gas kan bevriezings- of brandwonden veroorzaken.
- Dit apparaat is niet geschikt om te worden gebruikt door personen (incl. kinderen) met een fysieke- zintuiglijke- of mentale beperking, of gebrek aan ervaring en kennis, ongeacht of er toezicht is of instructie is gegeven aangaande het gebruik van het apparaat door een

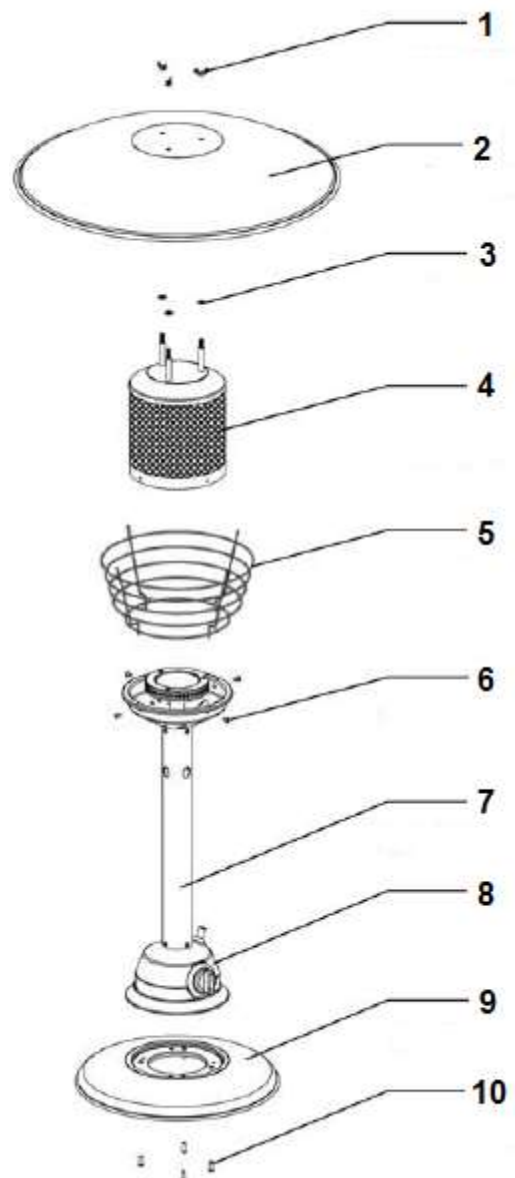
persoon die verantwoordelijk is voor hun veiligheid. Er dient op te worden toegezien dat kinderen niet met het apparaat spelen.

- Houd het apparaat buiten het bereik van kinderen en laat ze nooit alleen met het apparaat. Houd er bij het kiezen van een plaats voor het apparaat rekening mee dat die onbereikbaar is voor kinderen.
- Bij stevige wind dienen er maatregelen te worden getroffen tegen omwaaien van de terrasstraler.
- Bij de volgende verschijnselen dient u de terrasverwarmer onmiddellijk uit te schakelen en na te (laten) kijken:
  - ✓ Als de verwarming niet heet genoeg wordt.
  - ✓ Als de brander ploppende geluiden maakt tijdens het gebruik (een zacht geluidje tijdens het doven is normaal).
  - ✓ Als de vlampunten extreem geel zijn en u gas ruikt.

Als u het apparaat voor de eerste keer gebruikt zal de olie, die tijdens de fabricage is gebruikt, verbranden. Dat kan gedurende ongeveer 30 minuten wat rook en geur voortbrengen. Vermijd het inademen van deze damp.

## **BESCHRIJVING**

1. Vleugelmoer (3)
2. Reflectorkap
3. Ringetje (3)
4. Vlammenscherm (RVS)
5. Veiligheidsrooster
6. RVS-bout 3/16 met ringetje (4)
7. Standaard met brander
8. Bedieningspaneel
9. Voet
10. Bout M5x12 (4)



## **EIGENSCHAPPEN en SPECIFICATIES**

- Verplaatsbaar en eenvoudig op te bouwen
- Elektrische piezo-ontsteking
- Automatisch uitschakeling systeem (thermokoppel, omvalbeveiliging)
- Warmte-emissie van de reflector
- Veiligheidsrooster
- Roestvrijstalen vlammscherm

<b>Specificaties:</b>	
Max. capaciteit	4000 Watt
Min. capaciteit	1400 Watt
Brandstof	Propanaan of butaan
Brandstofverbruik	291 gr/h
Aansluitdruk	30 mbar
Hoogte incl. standaard	900 mm
Doorsnee reflectorkap	550 mm
Doorsnee voet	340 mm
Gewicht	6 kg.

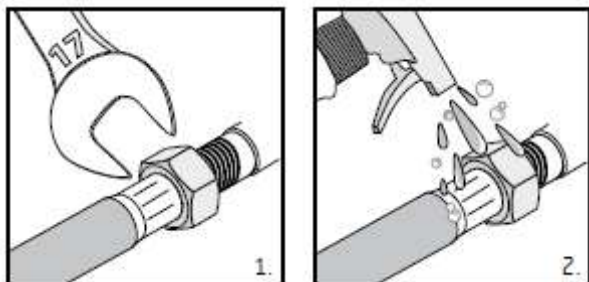
## **MONTAGE**

U hebt nodig:

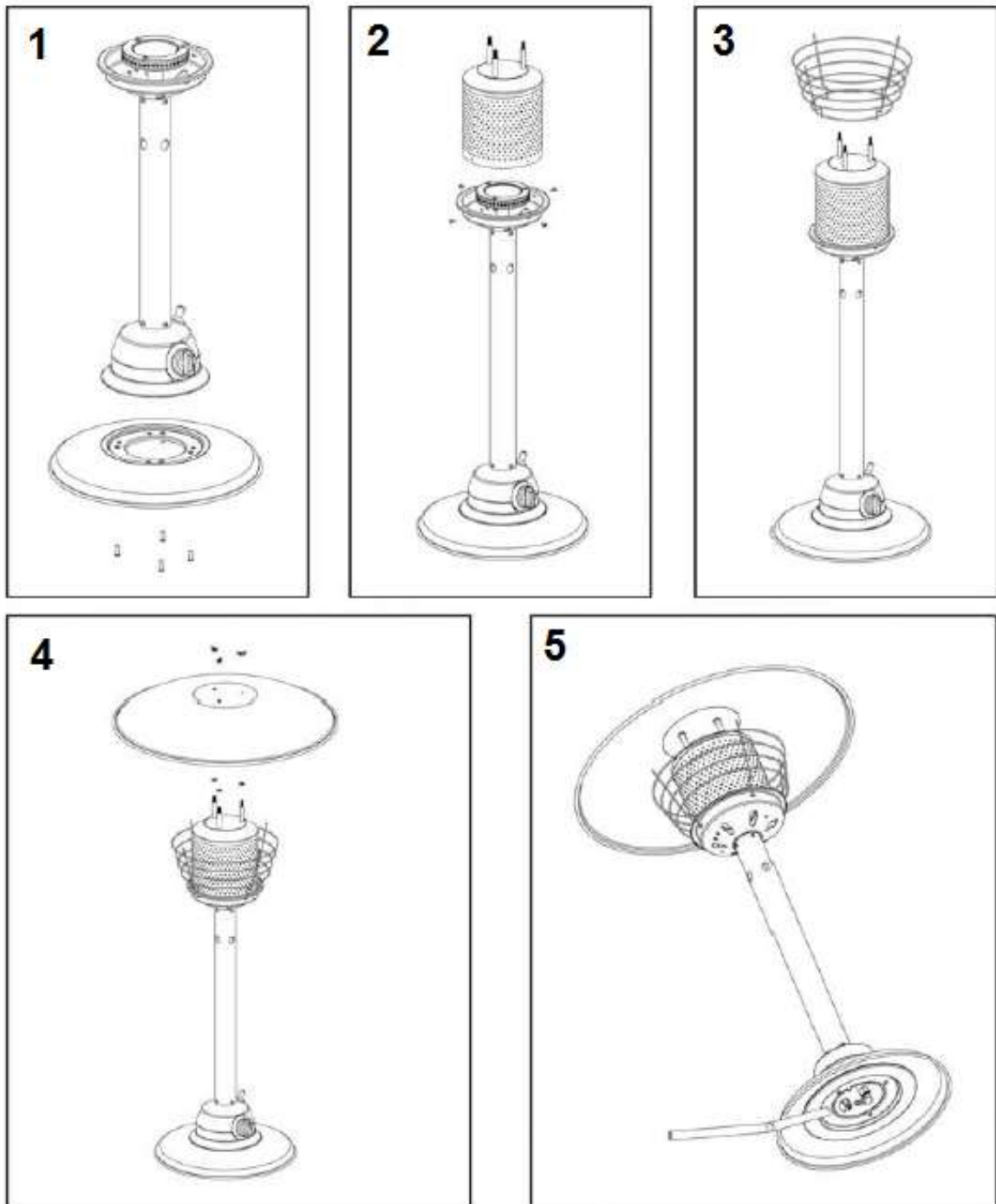
- Steeksleutel
- Verstelbare schroefsleutel
- Schroevendraaier

1. Bevestig brander, standaard en bedieningspaneel met M5x12 boutjes (4x) op de voet
2. Bevestig het vlammscherm met 3/16 boutjes en ringetjes (4x) op de voet van de brander
3. Steek het veiligheidsrooster met zijn 4 pennetjes in de daarvoor bedoelde gaatjes in de voet van de brander
4. Zet de reflector vast op de brander met de ringetjes (6x) en vleugelmoeren (3x)
5. Sluit de gas slang aan op het apparaat en de drukregelaar. Draai de koppelingen stevig na met een steeksleutel!

## **VOOR INGEBRUIKNAME:**



- 1 Draai **beide** gaskoppelingen vast met steeksleutel nr. 17
- 2 Controleer **alle** verbindingen op gaslekkage met zeepsop



Uw terrasverwarmer is nu gemonteerd. Sluit de drukregelaar aan op de gasfles en draai de sluiting stevig aan met een verstelbare schroefsleutel.

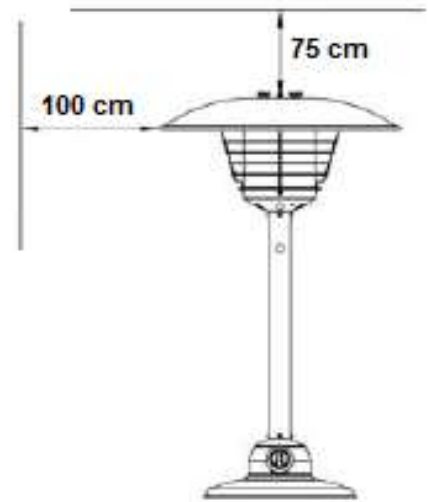
Voer nu een uitgebreide lekkagetest uit: bestrijk de hele 'gasroute' met de zeepoplossing en stel vast dat nergens gas weglekt. Met name de aansluitpunten zijn risicoplakken: intensieveer daar de controles!

Pas wanneer u 100% zeker weet dat er nergens gas weglekt, mag u de terrasverwarmer in gebruik nemen.

Zie ook het hoofdstuk: Controle op gaslekage.

## **PLAATS EN PLAATSING**

- De terrasverwarmer is bedoeld voor gebruik buitenshuis\*.
- Zorg te allen tijde voor voldoende luchtventilatie.
- Zoek een plaats op ruime afstand van brandbare materialen: houd aan de bovenkant minstens 75 cm, en opzij minstens 100 cm vrij.
- Plaats de terrasverwarmer op een stevige, stabiele, vlakke en horizontale ondergrond.
- Gebruik hem nooit in ruimtes met explosiegevaar, zoals ruimtes waar gas of andere lichtontvlambare stoffen worden opgeslagen.



## **GAS-EISEN**

- Het toestel dient geïnstalleerd te worden in overeenstemming met de instructies en de wettelijke voorschriften.
- Het gebruik van dit toestel in een gesloten ruimte kan gevaarlijk zijn en is verboden.
- Uitsluitend voor gebruik in de buitenlucht en in ruimten waar voldoende ventilatie is. Een ruimte is goed geventileerd wanneer minimaal 25% van de oppervlakte van de wanden open is. De oppervlakte van de wanden is de som van het totale oppervlak.
- Toestelcategorie A
- Gebruik uitsluitend propaan- of butaangas 3B/P(30).
- De maximale ingangsdruk van de gasregelaar mag de 10 bar niet overschrijden.
- Een minimale aanvoerdruk van 30 mbar is vereist.
- De te gebruiken gasdrukregelaar en slang moeten voldoen aan de wettelijke richtlijnen.
- De installatie dient conform de wettelijke richtlijnen voor opslag en gebruik van vloeibare petroleumgassen plaats te vinden.
- Een gedeukte, geroeste of beschadigde gasfles kan gevaarlijk zijn en moet gecontroleerd worden door uw gasleverancier. Gebruik nooit een gasfles met een beschadigd ventiel.
- Verbind nooit een gastank die niet aan de voorschriften voldoet aan de terrasverwarmer!

## **CONTROLE OP GAS LEKKAGE**

De verbindingen van de terrasverwarmer zijn voor verschepping in de fabriek gecontroleerd op lekkage. Om de mogelijkheid van schade tijdens het transport of door hoge druk uit te sluiten dient er tijdens de installatie nogmaals een complete lekkagetest te worden uitgevoerd.

- Voer de controle uit met een volle gasfles.
- Zet de bedieningsknop in de UIT (OFF) stand.
- Maak een zeepoplossing van één deel vloeibare zeep en één deel water.
- Breng de zeepoplossing met een spuitfles, borstel of doek aan op het hele systeem (vanaf de gasfles). Schenk bijzondere aandacht aan de verbindingen onderin de voet van de heater.
- Draai de gastoevoer op de gasfles open. Als er sprake is van een lek zullen er zeepbellen ontstaan.



- Als er sprake is van een lek, schakel dan de gastoevoer uit. Bevestig het lekkende onderdeel strakker, schakel de gastoevoer weer in en controleer opnieuw. Blijven er bellen ontstaan, ontkoppel dan de gasfles en neem contact op met uw leverancier.
- Zorg ervoor dat er geen vuur of vonken in de buurt zijn als u de lekkagetest uitvoert en rook er niet bij!
- Als de gas slang tekenen van barsten, scheuren of andere beschadigingen vertoont, moet hij worden vervangen door een nieuwe slang van dezelfde lengte en equivalente kwaliteit.

## **DE GEUR VAN GAS**

Aan gas is een geur toegevoegd om u in staat te stellen een gaslek te ontdekken. Gas is zwaarder dan lucht; probeer dus vlak boven de grond de geur op te vangen!

### **Neem onmiddellijk maatregelen als u gas ruikt!**

- Sluit onmiddellijk de gastoevoer.
- Doe niets wat tot vonk of vuur kan leiden om ontsteking van het gas te voorkomen. Schakel geen elektriciteit in of uit, steek geen lucifer, aansteker o.i.d. aan en gebruik uw telefoon niet.
- Haal iedereen weg uit de buurt van de gasbron en geef het gas ruimschoots de tijd te verwaaien. Blijf tijdens dat proces uit de buurt! Blijft u gas ruiken of vertrouwt u de situatie niet, alarmeer dan de brandweer.

### **Laat een gaslek door gekwalificeerde mensen repareren!**

## **GEBRUIK**



## **HET AANZETTEN VAN DE TERRASSTRALER**

- Draai de kraan op de gasfles helemaal open.
- Duw de bedieningsknop in en draai hem op de PILOT-stand. Houd de knop minimaal 45 seconden ingedrukt (nadat u een nieuwe gasfles in gebruik hebt genomen minimaal 60 seconden).
- Terwijl u de bedieningsknop ingedrukt houdt drukt u nu enkele malen op de rode ontstekingsknop, tot de waakvlam ontsteekt. Houd de bedieningsknop nog 30 seconden ingedrukt om het thermokoppel te activeren. Nu kunt u de bedieningsknop loslaten. Als de vlam niet wil ontsteken, draai de bedieningsknop naar Off en wacht 2 minuten voordat een nieuwe poging tot ontsteken wordt gedaan.
- Draai nu de bedieningsknop naar de laagste stand en laat de terrasverwarmer zo vijf minuten branden. Hierna kunt u de bedieningsknop op het gewenste vermogen draaien: LO=minimaal, HI = maximaal.

- Wanneer de brandervlam per ongeluk uitgaat of door de wind wordt uitgeblazen, schakel de heater dan uit en geeft het gas minstens 5 minuten tijd om te vervliegen voordat u de ontstekingsprocedure weer start. Dit om een explosie te voorkomen.

#### Let op!

Tijdens de werking dienen de vlammen blauw met een iets gele top te zijn. Als de vlammen meer dan 5 centimeter boven het oppervlak van het vlammscherm uitkomen, of wanneer zich zwart roet op het scherm verzamelt, dient de heater onmiddellijk te worden uitgeschakeld. De heater mag niet weer in gebruik worden genomen voordat het euvel gerepareerd is.

Het is normaal dat het vlammscherm door de werking wat verkleurt.

### **HET UITZETTEN VAN DE TERRASSTRALER**

- Draai de bedieningsknop naar de PILOT-stand.
- Duw de bedieningsknop in en draai hem op de UIT (OFF)-stand
- Draai de kraan op de gasfles helemaal dicht.

### **WAARSCHUWINGEN**

Het hele gassysteem dient voor gebruik op lekkage te worden gecontroleerd.

Controleer de slang ook regelmatig visueel op slijtage, barstjes, breuken, knikken. Vervang de slang zonodig door een nieuwe, die voldoet aan de geldende eisen. Vervang hem in ieder geval elke drie jaar.

Controleer regelmatig de ventilatieopeningen van brander en standaard op vervuiling en verstopping en reinig ze zonodig.

Laat de heater eerst helemaal afkoelen voordat u hem verplaatst of opruimt!

Houd altijd een brandblusapparaat bij de hand tijdens de werking!

### **OPSLAG**

- Controleer of de gastoevoer van de gasfles goed gesloten is
- Verwijder de gasdrukregelaar en de slang van de gasfles
- Controleer de gasfles op beschadigingen en de drukregelaar op een feilloze afsluiting. Als u schade of hapering vermoedt, wissel de gasfles dan om bij uw gasleverancier.
- Bewaar een gasfles nooit in een sous-terrein of kelder, maar altijd in een ruimte met een goede ventilatie, buiten het bereik van kinderen. De aansluiting dient met een schroefdraaddop stevig te zijn afgesloten.
- Sla de terrasstraler zonder gasfles op in een droge, stofvrije en veilige ruimte. Gebruik zo mogelijk de originele verpakking ter beveiliging!
- Sla de terrasstraler altijd schoon op, en zorg dat hij ook stof- en vuilvrij is wanneer u hem weer in gebruik neemt.

### **REINIGING EN ONDERHOUD**

- Maak de gladde oppervlakken schoon met een zachte doek, evt. met wat schoonmaakmiddel voor staal. Gebruik nooit licht ontvlambare, bijtende of schurende schoonmaakmiddelen!
- Verwijder regelmatig alle vuil, spinnen en insecten uit de ventilatieopeningen met een borsteltje of een compressor.
- Wanneer zich roet vormt kunt u de reflector en het veiligheidsrooster verwijderen en het vlammscherm reinigen met een milde zeepoplossing..
- In een zilte omgeving (bijvoorbeeld aan zee) treedt eerder corrosie en roestvorming op. Controleer uw apparaat daar regelmatig op en vervang de aangetaste onderdelen prompt.

## PROBLEMEN EN OPLOSSINGEN

PROBLEEM	OORZAAK	OPLOSSING
Waakvlam gaat niet branden	Gaskraan gasfles dicht	Draai het open
	Gasfles leeg	Laten vullen
	Gasnozzle verstopt	schoonmaken
	Lucht in systeem	Ontluchten door de bedieningsknop minimaal 45 seconden in te drukken
	Losse verbinding	Checken en dichtn
Waakvlam blijft niet branden	Vuil rond waakvlam	Reinigen
	Losse verbinding	Checken en dichtn
	Thermokoppel slecht	Vervangen
	Gaslek in leiding	Checken en dichtn of vervangen
	Lage gasdruk, fles bijna leeg	Laten vullen
	Lage gasdruk	Houd de bedieningsknop minstens 30 seconden ingedrukt na het ontsteken van de waakvlam
Brander gaat niet aan	Lage gasdruk, fles bijna leeg	Laten vullen
	Nozzle verstopt	Schoonmaken
	Bedieningsknop uit	Aanzetten
	Thermokoppel slecht	Vervangen
	Waakvlam niet goed gemonteerd	Plaats waakvlam-unit goed
	Terrasverwarmer staat niet goed of niet op goede plek	Check plaats en plaatsing
Vlam is laag	Gas slang geknikt of gedraaid	Leg hem recht en voer lekkagetest uit.
	Blokkade in de branderinjector	Reinig of vervang brander injector.
Vlam gaat uit onmiddellijk na ontsteking	Lage gasdruk	Laat de waakvlam 10 minuten branden voor u hem hoger draait
Onregelmatige vlam	Blokkade in de brander injector	Brander injector reiniger of vervangen
	Ondergrond is niet egaal of horizontaal	Plaats de heater op een effen, horizontale ondergrond
	Lage gasdruk	Gasfles vervangen
Dikke, zwarte rook	Blokkade in de brander	Schakel de heater uit en laat hem afkoelen. Verwijder de blokkade en reinig de brander in- en uitwendig.
Er wordt koolstof opgebouwd	Vuil of filmpje op de reflector of het vlammscherm	Reinig reflector en vlammscherm

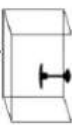
### CE-VERKLARING

Hierbij verklaart ondergetekende: **Eurom, Kokosstraat 20, 8281 JC Genemuiden** dat het onderstaande product **terrasstraler op gas** bekend onder het merk **EUROM** type **Table Lounge Heater 3000RVS** voldoet aan de Europese richtlijn EU 2016/426 voor apparaten met gasvormige brandstoffen en in overeenstemming is met de volgende eisen: **BS EN 14543:2017**

Genemuiden, 01-05-2018

W.J. Bakker, alg. dir.



<p><b>Table lounge heater</b> <b>3000 RVS</b> Art.nr. 32.304.7</p>		<p><b>TERRASSTRALER OP GAS</b></p>		<p><b>EUROM®</b> POWERFUL PRODUCTS</p>	
Model		P - Druk	30 mbar		
Categorie			13B/P(30)		
Land			NL		
Qn.			4000 W - 291 gr/h		
Batch.	AH0029		PIN	359CL1059	
		<p><b>CE 0359/16</b></p>			
<ul style="list-style-type: none"> <li>• Alleen voor gebruik met propaan of butaan</li> <li>• Draai de kraan van de gasfles of de gasdrukregelaar dicht na gebruik</li> <li>• Lees het instructieboekje voor gebruik van dit apparaat</li> <li>• Op een vlakke ondergrond</li> <li>• Niet voor huishoudelijk gebruik</li> <li>• Het toestel dient geïnstalleerd te worden in overeenstemming met de instructies en de wettelijke voorschriften</li> <li>• Houd het toestel uit de buurt van brandbare materialen</li> <li>• Het gebruik van dit toestel in een gesloten ruimte kan gevaarlijk zijn en is <b>VERBODEN</b></li> <li>• Uitsluitend voor gebruik in de buitenlucht en in ruimten waar voldoende ventilatie is</li> <li>• Een goed geventileerde ruimte is wanneer minimaal 25% van de wanden open zijn</li> <li>• De oppervlakte van de wanden is de som van het totale oppervlak</li> <li>• Toestelcategorie A</li> </ul>					

**EUROM®**  
POWERFUL PRODUCTS

EUROM, Kokosstraat 20, 8281 JC Genemuiden  
e-mail: info@eurom.nl www.eurom.nl